



PELABELAN TOTAL SISI AJAIB SUPER (TSAS) PADA GABUNGAN GRAF BINTANG GANDA DAN LINTASAN

I W. Sudarsana¹, Noviana², S. Musdalifah³ dan A. A. Kasim⁴

Combinatorial and Applied Mathematics Research Group, Tadulako University
Jalan Sukarno-Hatta Km. 9 Palu 94118, Indonesia

ABSTRACT

An edge-magic total (EMT) labeling on a graph $G(V,E)$ with the vertex set V and the edge set E , where $|V| = p$ and $|E| = q$, is a bijective function $\lambda: V \cup E \rightarrow \{1, 2, 3, \dots, p + q\}$ with the property that for each edge (xy) of G , $\lambda(x) + \lambda(xy) + \lambda(y) = k$, for a fixed positive integer k . The labeling λ is called a super edge magic total (SEMT) if it has the property that for each vertex obtain the smallest label, $\lambda(V) = \{1, 2, \dots, p\}$. A graph $G(V,E)$ is called EMT (SEMT) if there exists an EMT (SEMT) labeling on G . Study on SEMT labeling for the union of stars and paths initiated by Figueroa-Centeno et al. [2] with graph form $S_{n+1} \cup P_n$. Furthermore, an investigation will be conducted on SEMT labeling of double stars and path, that are $2P_n \cup S_{\frac{n}{2}+1, \frac{n}{2}-1}$; $2P_n \cup S_{\frac{n+3}{2}, \frac{n-3}{2}}$; $P_n \cup 2S_{\frac{n}{2}+1, \frac{n}{2}-1}$ and $P_n \cup 2S_{\frac{n+3}{2}, \frac{n-3}{2}}$. We obtain that the graphs presented above are SEMT with the magic constants $k = \frac{15n}{2} + 1$, $\frac{15n+5}{2}$, $\frac{15n}{2} + 2$, and $\frac{15n+7}{2}$, respectively.

Keywords and Phrases: Double Stars, EMT, Path, SEMT.

ABSTRAK

Pelabelan total-sisi ajaib (TSA) pada graf $G(V,E)$ dengan himpunan titik $V(G)$, notasi singkat V , dan himpunan sisi $E(G)$, notasi singkat E , dengan $|V| = p$ dan $|E| = q$ adalah pemetaan bijektif $\lambda: V \cup E \rightarrow \{1, 2, 3, \dots, p + q\}$ yang mempunyai sifat bahwa untuk setiap sisi (xy) di G berlaku, $\lambda(x) + \lambda(xy) + \lambda(y) = k$, untuk suatu bilangan bulat positif k . Pelabelan λ dikatakan total sisi ajaib super (TSAS) jika mempunyai sifat bahwa setiap titik memperoleh label terkecil, $\lambda(V) = \{1, 2, \dots, p\}$. Sebuah graf $G(V,E)$ dikatakan TSA (TSAS) jika terdapat pelabelan TSA (TSAS) pada graf tersebut. Studi tentang pelabelan TSAS untuk gabungan graf bintang dan lintasan diawali oleh Figueroa-Centeno et al. [2] dengan bentuk graf $S_{n+1} \cup P_n$. Selanjutnya, akan dilakukan investigasi pelabelan TSAS pada gabungan graf bintang ganda dan lintasan, yaitu $2P_n \cup S_{\frac{n}{2}+1, \frac{n}{2}-1}$, $2P_n \cup S_{\frac{n+3}{2}, \frac{n-3}{2}}$, $P_n \cup 2S_{\frac{n}{2}+1, \frac{n}{2}-1}$, dan

$P_n \cup 2S_{\frac{n+3}{2}, \frac{n-3}{2}}$. Hasil yang diperoleh adalah semua graf tersebut di atas merupakan TSAS dengan masing-masing memiliki konstanta ajaib $k = \frac{15n}{2} + 1, \frac{15n+5}{2}, \frac{15n}{2} + 2, \text{ dan } \frac{15n+7}{2}$.

Kata Kunci : Bintang Ganda, Lintasan, TSA, TSAS.

I. PENDAHULUAN

Pelabelan graf pertama kali diperkenalkan oleh Sedláček [5] dan Stewart [6]. Pelabelan graf merupakan suatu topik dalam teori graf yang saat ini mendapat banyak perhatian karena memiliki aplikasi dalam kriptografi. Pelabelan merupakan fungsi atau pemetaan dari unsur-unsur pada suatu graf yang berupa titik, sisi, atau titik dan sisi ke bilangan bulat positif. Pada prinsipnya, pelabelan graf merupakan pemberian nilai (label) pada titik, sisi, atau titik dan sisi. Pelabelan yang sering digunakan yaitu pelabelan titik, pelabelan sisi, dan pelabelan total (titik dan sisi). Selanjutnya suatu pelabelan dikatakan sebagai pelabelan ajaib jika ada fungsi bijektif dari unsur-unsur pada graf yang berupa titik, sisi, atau titik dan sisi sehingga dapat menghasilkan suatu konstanta k yang disebut dengan nilai ajaib (*magic value*). Pelabelan ajaib yang ada diantaranya pelabelan total sisi-ajaib, pelabelan total sisi-ajaib super, pelabelan total titik-ajaib,

dan pelabelan total titik ajaib super. Sedangkan untuk pelabelan yang berhubungan dengan *magic value* pertama kali diperkenalkan oleh Kotzig dan Rosa [4]. Sejak saat itu hingga kini penelitian mengenai pelabelan sisi ajaib (*edge magic labeling*) masih hangat untuk diteliti.

Penelitian mengenai pelabelan ajaib pada graf terus berkembang, yang kemudian Enomoto et al. [1] mengkaji dan memperkenalkan istilah pelabelan total sisi ajaib super (TSAS). Pada paper Enomoto et al. [1] tersebut dipaparkan dugaan bahwa semua graf pohon adalah TSAS. Dugaan ini belum terjawab kebenarannya hingga sekarang dan merupakan motivasi terbesar bagi ilmuwan di bidang teori graf untuk menjawab dugaan tersebut. Dugaan ini berusaha dijawab oleh Sudarsana et al. [8], namun masih berupa hasil yang parsial. Pada penelitian ini, akan dikaji pelabelan TSAS pada gabungan graf bintang ganda dan lintasan. Walaupun penelitian ini tidak berkaitan langsung dengan dugaan tersebut tetapi memiliki nilai originalitas karena belum ada yang

mengerjakannya. Ini di dasari atas hasil survey dalam Gallian [3], bahwa gabungan graf bintang ganda dan lintasan masih menjadi masalah terbuka.

II. HASIL TERDAHULU

Sebelum disajikan hasil penelitian ini, terlebih dahulu diberikan teorema-teorema penting yang telah ditemukan sebelumnya yang akan digunakan untuk membuktikan hasil baru dalam penelitian ini. Teorema-teorema tersebut adalah:

Teorema 2.1. Misalkan λ adalah pelabelan TSA pada graf $G(V,E)$ dengan banyak titik adalah p dan banyak sisi adalah q . Pelabelan dual λ' dari λ didefinisikan sebagai berikut:

$$\lambda'(v_i) = M - \lambda(v_i), \forall v_i \in V, \text{ dan}$$

$$\lambda'(x) = M - \lambda(x), \forall x \in E$$

dimana $M = p + q + 1$. Jika λ adalah pelabelan TSA dengan konstanta ajaib k , maka pelabelan λ' adalah juga TSA dengan konstanta ajaib $k' = 3M - k$.

Pelabelan λ' pada teorema diatas dikatakan pelabelan dual dari λ pada G dengan $k' = 3M - k$ (Wallis et al. [9]).

Teorema 2.2. Misalkan $G(V,E)$ adalah graf yang memuat p titik dan q sisi adalah TSAS. Jika λ adalah pelabelan TSAS dari

$G(V,E)$ dengan konstanta ajaib k dan pelabelan λ' di definisikan seperti berikut:

$$\lambda'(v_i) = p + 1 -$$

$\lambda(v_i), \forall v_i \in V, \text{ dan}$

$$\lambda'(x) = 2p + q +$$

$1 - \lambda(x), \forall x \in E,$

maka λ' adalah pelabelan TSAS dengan konstanta ajaib $k' = 4p + q + 3 - k$.

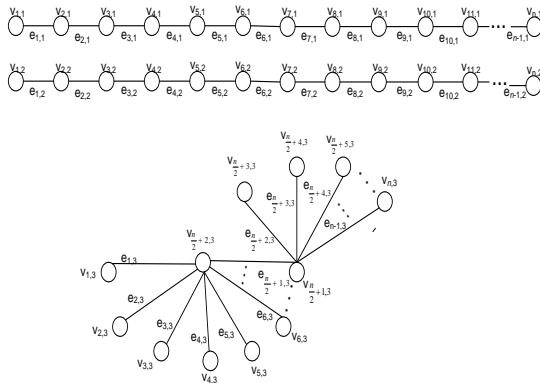
Pelabelan λ' pada Teorema 2.2. diatas dikatakan pelabelan dual super dari λ pada G dengan $k' = 4p + q + 3 - k$ (Sudarsana et al. [7]).

III. HASIL DAN PEMBAHASAN

Berikut adalah hasil-hasil baru yang diperoleh dalam penelitian ini. Hasil-hasil baru tersebut tersaji dalam sub-sub bahasan berikut.

3.1. Graf $2P_n \cup S_{\frac{n}{2}+1, \frac{n}{2}-1}$

Pada bagian ini, akan dibahas pelabelan TSAS pada graf $2P_n \cup S_{\frac{n}{2}+1, \frac{n}{2}-1}$ untuk $n \geq 4$ genap. Notasi titik dan sisi pada graf $2P_n \cup S_{\frac{n}{2}+1, \frac{n}{2}-1}$ disajikan pada Gambar 1 berikut.



Gambar 1: Penotasian titik dan sisi pada graf $2P_n \cup S_{\frac{n}{2}+1, \frac{n}{2}-1}$

Berdasarkan Gambar 1 di atas, dapat dinotasikan himpunan titik dan sisi graf $2P_n \cup S_{\frac{n}{2}+1, \frac{n}{2}-1}$ sebagai berikut :

$$V(2P_n \cup S_{\frac{n}{2}+1, \frac{n}{2}-1}) = \{v_{i,j} \mid 1 \leq j \leq 3, 1 \leq i \leq n\}$$

$$E(2P_n \cup S_{\frac{n}{2}+1, \frac{n}{2}-1}) = \{e_{i,j} \mid 1 \leq j \leq 3, 1 \leq i \leq n-1\}, \text{ dimana}$$

$$e_{i,1} = v_{i,1}v_{i+1,1}, 1 \leq i \leq n-1$$

$$e_{i,2} = v_{i,2}v_{i+1,2}, 1 \leq i \leq n-1$$

$$e_{i,3} = \begin{cases} v_{i,3}v_{\frac{n}{2}+2,3}, & 1 \leq i \leq \frac{n}{2} + 1 \\ v_{\frac{n}{2}+1,3}v_{i+1,3}, & \frac{n}{2} + 2 \leq i \leq n-1 \end{cases} \dots\dots\dots (1)$$

Pelabelan TSAS untuk graf $2P_n \cup S_{\frac{n}{2}+1, \frac{n}{2}-1}$ dengan $n \geq 4$ genap disajikan dalam teorema berikut.

Teorema 3.1.1. Graf $2P_n \cup S_{\frac{n}{2}+1, \frac{n}{2}-1}$ adalah TSAS dengan $k = \frac{15n}{2} + 1$, untuk $n \geq 4$ genap.

Bukti:

Pandang notasi titik dan sisi pada graf $2P_n \cup S_{\frac{n}{2}+1, \frac{n}{2}-1}$ dalam persamaan (1). Berikan label pada titik dan sisinya dengan cara berikut:

$$\lambda(v_{i,j}) = \begin{cases} \frac{3i-1}{2} + 1, j=1, 1 \leq i \leq n-1; i \text{ ganjil} \\ \frac{3n+3i}{2} - 1, j=1, 1 \leq i \leq n; i \text{ genap} \\ \frac{3i-1}{2} + 2, j=2, 1 \leq i \leq n-1; i \text{ ganjil} \\ \frac{3n+3i}{2}, j=2, 1 \leq i \leq n; i \text{ genap} \\ 3i-2, j=3, 1 \leq i \leq n \end{cases}$$

$$\lambda(e_{i,j}) = \begin{cases} 6n-3i, j=1, 1 \leq i \leq n-1 \\ 6n-3i-2, j=2, 1 \leq i \leq n-1 \\ 6n-3i-1, j=3, 1 \leq i \leq n-1 \end{cases}$$

Dengan label tersebut diperoleh:

$$k = \begin{cases} \lambda(v_{i,j}) + \lambda(e_{i,j}) + \lambda(v_{i+1,j}), 1 \leq j \leq 2, 1 \leq i \leq n-1 \\ \lambda(v_{i,3}) + \lambda(e_{i,3}) + \lambda(v_{\frac{n}{2}+2,3}), 1 \leq i \leq \frac{n}{2} + 1; \\ \lambda(v_{\frac{n}{2}+1,3}) + \lambda(e_{i,3}) + \lambda(v_{i+1,3}), \frac{n}{2} + 2 \leq i \leq n-1 \end{cases}$$

$$k = \begin{cases} \frac{3i-1}{2} + 1 + 6n-3i + \frac{3n+3(i+1)}{2} - 1 = \frac{15n}{2} + 1 \\ \frac{3i-1}{2} + 2 + 6n-3i-2 + \frac{3n+3(i+1)}{2} = \frac{15n}{2} + 1 \\ 3i-2 + 6n-3i-1 + 3(\frac{n}{2} + 2) - 2 = \frac{15n}{2} + 1 \\ 3(\frac{n}{2} + 1) - 2 + 6n-3i-1 + 3(i+1) - 2 = \frac{15n}{2} + 1 \end{cases}$$

Dengan demikian, graf $2P_n \cup S_{\frac{n}{2}+1, \frac{n}{2}-1}$ adalah TSAS dengan $k = \frac{15n}{2} + 1$, untuk $n \geq 4$ genap.

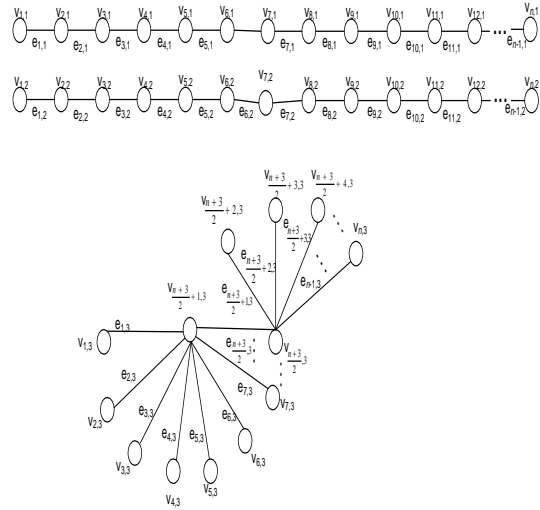
Menggunakan Teorema 2.1. dan Teorema 2.2., diperoleh akibat berikut :

Akibat 3.1.1. Graf $2P_n \cup S_{\frac{n}{2}+1, \frac{n}{2}-1}$ adalah TSA dengan $k' = \frac{21n}{2} - 7$, untuk $n \geq 4$ genap.

Akibat 3.1.2. Graf $2P_n \cup S_{\frac{n}{2}+1, \frac{n}{2}-1}$ adalah TSAS dengan $k' = \frac{15n}{2} - 1$, untuk $n \geq 4$ genap.

3.2. Graf $2P_n \cup S_{\frac{n+3}{2}, \frac{n-3}{2}}$

Pada bagian ini, akan dibahas pelabelan TSAS pada graf $2P_n \cup S_{\frac{n+3}{2}, \frac{n-3}{2}}$ untuk $n \geq 5$ ganjil. Penotasian titik dan sisi pada graf $2P_n \cup S_{\frac{n+3}{2}, \frac{n-3}{2}}$ disajikan dalam Gambar 2 berikut :



Gambar 2: Penotasian titik dan sisi pada graf $2P_n \cup S_{\frac{n+3}{2}, \frac{n-3}{2}}$

Berdasarkan gambar di atas, dapat dinotasikan himpunan titik dan sisi graf $2P_n \cup S_{\frac{n+3}{2}, \frac{n-3}{2}}$ sebagai berikut :

$$V(2P_n \cup S_{\frac{n+3}{2}, \frac{n-3}{2}}) = \{v_{i,j} \mid 1 \leq j \leq 3, 1 \leq i \leq n\}$$

$$E(2P_n \cup S_{\frac{n+3}{2}, \frac{n-3}{2}}) = \{e_{i,j} \mid 1 \leq j \leq 3, 1 \leq i \leq n-1\}, \text{ dimana}$$

$$e_{i,1} = v_{i,1}v_{i+1,1}, 1 \leq i \leq n-1$$

$$e_{i,2} = v_{i,2}v_{i+1,2}, 1 \leq i \leq n-1$$

$$e_{i,3} = \begin{cases} v_{i,3}v_{\frac{n+3}{2}+1,3}, 1 \leq i \leq \frac{n+3}{2} \\ v_{\frac{n+3}{2},3}v_{i+1,3}, \frac{n+3}{2} + 1 \leq i \leq n-1 \end{cases}$$

$$\dots\dots\dots(2)$$

Pelabelan TSAS untuk graf $2P_n \cup S_{\frac{n+3}{2}, \frac{n-3}{2}}$ dengan $n \geq 5$ ganjil disajikan dalam teorema berikut.

Teorema 3.2.1. Graf $2P_n \cup S_{\frac{n+3}{2}, \frac{n-3}{2}}$ adalah TSAS dengan $k = \frac{15n+5}{2}$, untuk $n \geq 5$ ganjil.

Bukti:

Pandang notasi titik dan sisi pada graf $2P_n \cup S_{\frac{n+3}{2}, \frac{n-3}{2}}$ dalam persamaan (2). Berikan label pada titik dan sisinya dengan cara :

$$\lambda(v_{i,j}) = \begin{cases} \frac{3i-1}{2} + 1, j=1, 1 \leq i \leq n; i \text{ ganjil} \\ \frac{3n+3i+1}{2}, j=1, 1 \leq i \leq n-1; i \text{ genap} \\ \frac{3i-1}{2} + 2, j=2, 1 \leq i \leq n; i \text{ ganjil} \\ \frac{3n+3i+1}{2} + 1, j=2, 1 \leq i \leq n-1; i \text{ genap} \\ 3i-2, j=3, 1 \leq i \leq n \end{cases}$$

$$\lambda(e_{i,j}) = \begin{cases} 6n-3i, j=1, 1 \leq i \leq n-1 \\ 6n-3i-2, j=2, 1 \leq i \leq n-1 \\ 6n-3i-1, j=3, 1 \leq i \leq n-1 \end{cases}$$

Dengan label tersebut diperoleh :

$$k = \begin{cases} \lambda(v_{i,j}) + \lambda(e_{i,j}) + \lambda(v_{i+1,j}), 1 \leq j \leq 2, 1 \leq i \leq n-1 \\ \lambda(v_{i,3}) + \lambda(e_{i,3}) + \lambda(v_{\frac{n+3}{2}+1,3}), 1 \leq i \leq \frac{n+3}{2}; \\ \lambda(v_{\frac{n+3}{2},3}) + \lambda(e_{i,3}) + \lambda(v_{i+1,3}), \frac{n+3}{2} + 1 \leq i \leq n-1 \end{cases}$$

$$k = \begin{cases} \frac{3i-1}{2} + 1 + 6n-3i + \frac{3n+3(i+1)+1}{2} = \frac{15n+5}{2} \\ \frac{3i-1}{2} + 2 + 6n-3i-2 + \frac{3n+3(i+1)+1}{2} + 1 = \frac{15n+5}{2} \\ 3i-2 + 6n-3i-1 + 3(\frac{n+3}{2}+1) - 2 = \frac{15n+5}{2} \\ 3(\frac{n+3}{2}) - 2 + 6n-3i-1 + 3(i+1) - 2 = \frac{15n+5}{2} \end{cases}$$

Dengan demikian, graf $2P_n \cup S_{\frac{n+3}{2}, \frac{n-3}{2}}$ adalah TSAS dengan $k = \frac{15n+5}{2}$, untuk $n \geq 5$ ganjil.

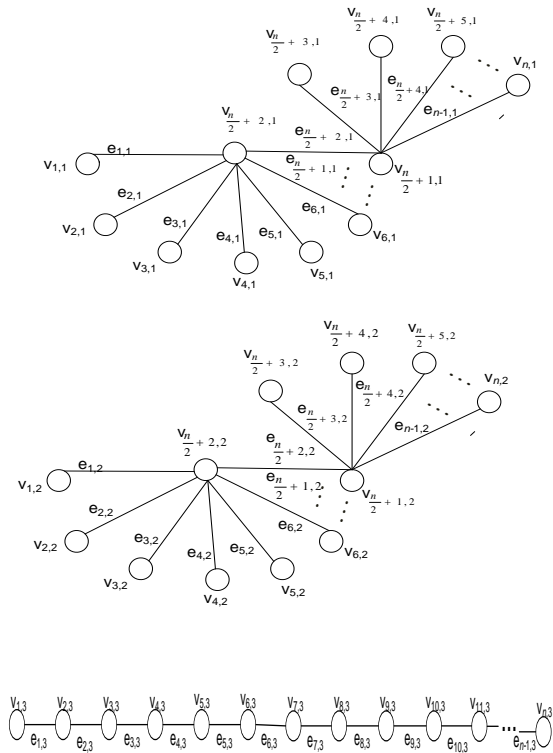
Menggunakan Teorema 2.1. dan Teorema 2.2., diperoleh akibat berikut :

Akibat 3.2.1. Graf $2P_n \cup S_{\frac{n+3}{2}, \frac{n-3}{2}}$ adalah TSA dengan $k' = \frac{21n-17}{2}$, untuk $n \geq 5$ ganjil.

Akibat 3.2.2. Graf $2P_n \cup S_{\frac{n+3}{2}, \frac{n-3}{2}}$ adalah TSAS dengan $k' = \frac{15n-5}{2}$, untuk $n \geq 5$ ganjil.

3.3. Graf $P_n \cup 2S_{\frac{n}{2}+1, \frac{n}{2}-1}$

Pada bagian ini, akan dibahas pelabelan TSAS pada graf $P_n \cup 2S_{\frac{n}{2}+1, \frac{n}{2}-1}$ untuk $n \geq 4$ genap. Gambar 2 memperlihatkan penotasian titik dan sisi pada graf $P_n \cup 2S_{\frac{n}{2}+1, \frac{n}{2}-1}$.



Gambar 3: Penotasian titik dan sisi pada graf $P_n \cup 2S_{\frac{n}{2}+1, \frac{n}{2}-1}$

Berdasarkan gambar di atas, dapat dinotasikan himpunan titik dan sisi dari graf $P_n \cup 2S_{\frac{n}{2}+1, \frac{n}{2}-1}$ sebagai berikut :

$$V(P_n \cup 2S_{\frac{n}{2}+1, \frac{n}{2}-1})$$

$$= \{v_{i,j} \mid 1 \leq j \leq 3, 1 \leq i \leq n\}$$

$$E(P_n \cup 2S_{\frac{n}{2}+1, \frac{n}{2}-1})$$

$$= \{e_{i,j} \mid 1 \leq j \leq 3, 1 \leq i \leq n-1\}, \text{ dimana}$$

$$e_{i,1} = \begin{cases} v_{i,1} v_{\frac{n}{2}+2,1}, 1 \leq i \leq \frac{n}{2} + 1 \\ v_{\frac{n}{2}+1,1} v_{i+1,1}, \frac{n}{2} + 2 \leq i \leq n-1 \end{cases}$$

$$e_{i,2} = \begin{cases} v_{i,2} v_{\frac{n}{2}+2,2}, 1 \leq i \leq \frac{n}{2} + 1 \\ v_{\frac{n}{2}+1,2} v_{i+1,2}, \frac{n}{2} + 2 \leq i \leq n-1 \end{cases}$$

$$e_{i,3} = v_{i,3} v_{i+1,3}, 1 \leq i \leq n-1 \dots \dots \dots (3)$$

Pelabelan TSAS untuk graf $P_n \cup 2S_{\frac{n}{2}+1, \frac{n}{2}-1}$ dengan $n \geq 4$ genap disajikan dalam teorema berikut.

Teorema 3.3.1. Graf $P_n \cup 2S_{\frac{n}{2}+1, \frac{n}{2}-1}$ adalah TSAS dengan $k = \frac{15n}{2} + 2$, untuk $n \geq 4$ genap.

Bukti:

Pandang notasi titik dan sisi pada graf $2P_n \cup S_{\frac{n}{2}+1, \frac{n}{2}-1}$ dalam persamaan (3). Berikan label pada titik dan sisinya dengan cara:

$$\lambda(v_{i,j}) = \begin{cases} 3i - 2, j = 1, 1 \leq i \leq n \\ 3i - 1, j = 2, 1 \leq i \leq n \\ \frac{3i-1}{2} + 2, j = 3, 1 \leq i \leq n-1; i \text{ ganjil} \\ \frac{3n+3i}{2}, j = 3, 1 \leq i \leq n; i \text{ genap} \end{cases}$$

$$\lambda(e_{i,j}) = \begin{cases} 6n - 3i, & j = 1, 1 \leq i \leq n - 1 \\ 6n - 3i - 2, & j = 2, 1 \leq i \leq n - 1 \\ 6n - 3i - 1, & j = 3, 1 \leq i \leq n - 1 \end{cases}$$

Dengan label tersebut di atas diperoleh :

$$k = \begin{cases} \lambda(v_{i,1}) + \lambda(e_{i,1}) + \lambda(v_{\frac{n}{2}+2,1}), & 1 \leq i \leq \frac{n}{2} + 1; \\ \lambda(v_{\frac{n}{2}+1,1}) + \lambda(e_{i,1}) + \lambda(v_{i+1,1}), & \frac{n}{2} + 2 \leq i \leq n - 1 \\ \lambda(v_{i,2}) + \lambda(e_{i,2}) + \lambda(v_{\frac{n}{2}+2,2}), & 1 \leq i \leq \frac{n}{2} + 1; \\ \lambda(v_{\frac{n}{2}+1,2}) + \lambda(e_{i,2}) + \lambda(v_{i+1,2}), & \frac{n}{2} + 2 \leq i \leq n - 1 \\ \lambda(v_{i,j}) + \lambda(e_{i,j}) + \lambda(v_{i+1,j}), & j = 3, 1 \leq i \leq n - 1 \end{cases}$$

$$k = \begin{cases} 3i - 2 + 6n - 3i + 3(\frac{n}{2} + 2) - 2 = \frac{15n}{2} + 2 \\ 3(\frac{n}{2} + 1) - 2 + 6n - 3i + 3(i + 1) - 2 = \frac{15n}{2} + 2 \\ 3i - 1 + 6n - 3i - 2 + 3(\frac{n}{2} + 2) - 1 = \frac{15n}{2} + 2 \\ 3(\frac{n}{2} + 1) - 1 + 6n - 3i - 2 + 3(i + 1) - 1 = \frac{15n}{2} + 2 \\ \frac{3i-1}{2} + 2 + 6n - 3i - 1 + \frac{3n+3(i+1)}{2} = \frac{15n}{2} + 2 \end{cases}$$

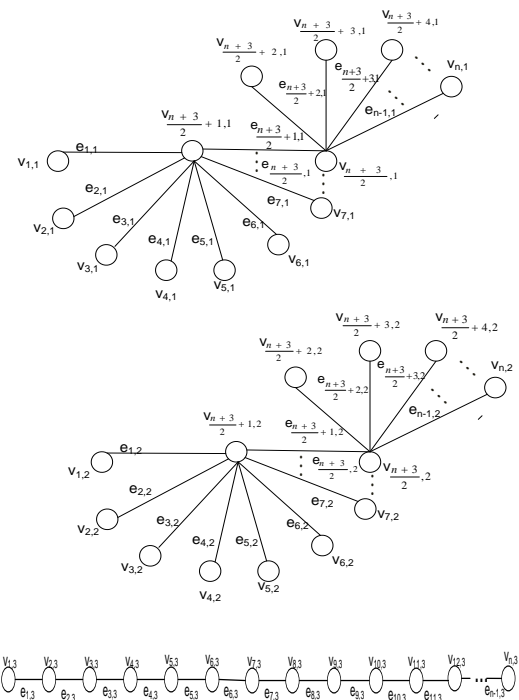
Dengan demikian, graf $P_n \cup 2S_{\frac{n}{2}+1, \frac{n}{2}-1}$ adalah TSAS dengan $k = \frac{15n}{2} + 2$, untuk $n \geq 4$ genap. Selanjutnya, dengan menggunakan Teorema 2.1. dan Teorema 2.2. diperoleh akibat berikut:

Akibat 3.3.1. Graf $P_n \cup 2S_{\frac{n}{2}+1, \frac{n}{2}-1}$ adalah TSA dengan $k' = \frac{21n}{2} - 8$, untuk $n \geq 4$ genap.

Akibat 3.3.2. Graf $P_n \cup 2S_{\frac{n}{2}+1, \frac{n}{2}-1}$ adalah TSAS dengan $k' = \frac{15n}{2} - 2$, untuk $n \geq 4$ genap.

3.4. Graf $P_n \cup 2S_{\frac{n+3}{2}, \frac{n-3}{2}}$

Pada bagian ini, akan dibahas pelabelan TSAS pada graf $P_n \cup 2S_{\frac{n+3}{2}, \frac{n-3}{2}}$ untuk $n \geq 5$ ganjil. Gambar 4 menampilkan penotasian titik dan sisi dari graf $P_n \cup 2S_{\frac{n+3}{2}, \frac{n-3}{2}}$.



Gambar 4: Penotasian titik dan sisi pada graf $P_n \cup 2S_{\frac{n+3}{2}, \frac{n-3}{2}}$

Berdasarkan gambar di atas, dapat dinotasikan himpunan titik dan sisi graf

$P_n \cup 2S_{\frac{n+3}{2}, \frac{n-3}{2}}$ sebagai berikut :

$$V(P_n \cup 2S_{\frac{n+3}{2}, \frac{n-3}{2}}) = \{v_{i,j} \mid 1 \leq j \leq 3, 1 \leq i \leq n\}$$

$$E(P_n \cup 2S_{\frac{n+3}{2}, \frac{n-3}{2}}) = \{e_{i,j} \mid 1 \leq j \leq 3, 1 \leq i \leq n-1\},$$

dimana :

$$e_{i,1} = \begin{cases} v_{i,1}v_{\frac{n+3}{2}+1,1}, & 1 \leq i \leq \frac{n+3}{2} \\ v_{\frac{n+3}{2},1}v_{i+1,1}, & \frac{n+3}{2} + 1 \leq i \leq n-1 \end{cases}$$

$$e_{i,2} = \begin{cases} v_{i,2}v_{\frac{n+3}{2}+1,2}, & 1 \leq i \leq \frac{n+3}{2} \\ v_{\frac{n+3}{2},2}v_{i+1,2}, & \frac{n+3}{2} + 1 \leq i \leq n-1 \end{cases}$$

$$e_{i,3} = v_{i,3}v_{i+1,3}, \quad 1 \leq i \leq n-1 \dots \dots \dots (4)$$

Pelabelan TSAS untuk graf $P_n \cup 2S_{\frac{n+3}{2}, \frac{n-3}{2}}$ dengan $n \geq 5$ ganjil disajikan dalam teorema berikut.

Teorema 3.4.1. Graf $P_n \cup 2S_{\frac{n+3}{2}, \frac{n-3}{2}}$ adalah TSAS dengan $k = \frac{15n+7}{2}$, untuk $n \geq 5$ ganjil.

Bukti:

Pandang notasi titik dan sisi pada graf $P_n \cup 2S_{\frac{n+3}{2}, \frac{n-3}{2}}$ dalam persamaan (4).

Berikan label pada titik dan sisinya dengan cara :

$$\lambda(v_{i,j}) = \begin{cases} 3i - 2, j = 1, 1 \leq i \leq n \\ 3i - 1, j = 2, 1 \leq i \leq n \\ \frac{3i-1}{2} + 2, j = 3, 1 \leq i \leq n; i \text{ ganjil} \\ \frac{3n+3i+1}{2} + 1, j = 3, 1 \leq i \leq n-1; i \text{ genap} \end{cases}$$

$$\lambda(e_{i,j}) = \begin{cases} 6n - 3i, j = 1, 1 \leq i \leq n-1 \\ 6n - 3i - 2, j = 2, 1 \leq i \leq n-1 \\ 6n - 3i - 1, j = 3, 1 \leq i \leq n-1 \end{cases}$$

Dengan label tersebut diperoleh :

$$k = \begin{cases} \lambda(v_{i,1}) + \lambda(e_{i,1}) + \lambda(v_{\frac{n+3}{2}+1,1}), & 1 \leq i \leq \frac{n+3}{2}; \\ \lambda(v_{\frac{n+3}{2},1}) + \lambda(e_{i,1}) + \lambda(v_{i+1,1}), & \frac{n+3}{2} + 1 \leq i \leq n-1 \\ \lambda(v_{i,2}) + \lambda(e_{i,2}) + \lambda(v_{\frac{n+3}{2}+1,2}), & 1 \leq i \leq \frac{n+3}{2}; \\ \lambda(v_{\frac{n+3}{2},2}) + \lambda(e_{i,2}) + \lambda(v_{i+1,2}), & \frac{n+3}{2} + 1 \leq i \leq n-1 \\ \lambda(v_{i,j}) + \lambda(e_{i,j}) + \lambda(v_{i+1,j}), & j = 3, 1 \leq i \leq n-1 \end{cases}$$

$$k = \begin{cases} 3i - 2 + 6n - 3i + 3(\frac{n+3}{2} + 1) - 2 = \frac{15n+7}{2} \\ 3(\frac{n+3}{2}) - 2 + 6n - 3i + 3(i+1) - 2 = \frac{15n+7}{2} \\ 3i - 1 + 6n - 3i - 2 + 3(\frac{n+3}{2} + 1) - 1 = \frac{15n+7}{2} \\ 3(\frac{n+3}{2}) - 1 + 6n - 3i - 2 + 3(i+1) - 1 = \frac{15n+7}{2} \\ \frac{3i-1}{2} + 2 + 6n - 3i - 1 + \frac{3n+3(i+1)+1}{2} + 1 = \frac{15n+7}{2} \end{cases}$$

Dengan demikian, graf $P_n \cup 2S_{\frac{n+3}{2}, \frac{n-3}{2}}$ adalah TSAS dengan $k = \frac{15n+7}{2}$, untuk $n \geq 5$ ganjil.

Menggunakan Teorema 1 dan 2, diperoleh akibat berikut :

Akibat 3.4.1. Graf $P_n \cup 2S_{\frac{n+3}{2}, \frac{n-3}{2}}$ adalah TSA dengan $k' = \frac{21n-19}{2}$, untuk $n \geq 5$ ganjil.

Akibat 3.4.2. Graf $P_n \cup 2S_{\frac{n+3}{2}, \frac{n-3}{2}}$ adalah TSAS dengan $k' = \frac{15n-7}{2}$, untuk $n \geq 5$ ganjil.

DAFTAR PUSTAKA

Enomoto, H., Lladó, A. S., Nakamigawa, T., and Ringel, G., 1998, *Super Edge-Magic Graphs*, SUT J. Math., Vol. 34, No. 2 : 105-109,

(http://web.thu.edu.tw/wang/www/S-EM_98.pdf), diakses 14 Desember 2011.

Figuerola-Centeno, R. M., Ichishima, R., and Muntaner-Batle, F. A., 2005, *On Edge-Magic Labelings of Certain Disjoint Unions of Graphs*, Australasian J. Combin., Vol. 32 : 225-242.

Gallian, J. A., 2012, *A Dynamic Survey of Graph Labelling*, Electronic Journal of Combinatorics, Vol. 18, (<http://www.emis.ams.org/journals/EJC/Survey/ds6.pdf>), diakses 14 November 2012.

Kotzig, A., and Rosa, A., 1970, *Magic Valuations of Finite Graphs*, Canad. Math. Bull, Vol. 13 : 451-461.

[Sedláček, J., 1963, *In : Theory of Graphs and Its Applications*, Proc. Symp. Smolenice, Problem 27 : 163-169.

Stewart, B. M., 1966, *Magic Graph*, Canad. J. Math, Vol. 18 : 1031-1059.

Sudarsana, I W., Assiyatun, H., Baskoro, E. T., and Ismailmuza, D., 2005, *Creating New Super Edge-Magic Total Labelings from Old Ones*, J. Combin. Math. Combin. Comput, Vol. 55 : 83-90.

Sudarsana, I W., Baskoro, E. T., Ismailmuza, D., and Uttunggadewa, S., 2009, *An Expansion Technique on Super Edge-Magic Total Graphs*, ARS Combinatoria, Vol. 91 : 231-241.

Wallis, W. D., Baskoro, E. T., Miller, M., and Slamin, 2000, *Edge-Magic Total Labelings*, Australasian J. Combin., Vol. 22 : 177-190.